



## DH-P20 350 kg





## ● Applications

Le DH-P20 est un **hayon linéaire entièrement automatique**. Il est conçu pour une parfaite adaptation à la majorité des véhicules fourgons, minibus et ambulances.

Sa structure à 2 bras de levage assure une **stabilité de la plateforme ainsi qu'une sécurité optimum** pour les passagers en fauteuil et pour l'accompagnateur.

Les contrôles principaux du hayon sont formés par une commande à distance de 3 boutons pratique avec câble en spirale qui permet d'opérer toutes les fonctions.

## ● Caractéristiques & équipement

**CAPACITÉ** • 350 kg

**MÉCANIQUE** • Deux bras de levage pour une stabilité maximale  
• Deux vérins de levage hydrauliques simple effet

**PLATEAU** • Plateforme spacieuse à plusieurs dimensions possibles [3] :

Largeur (mm)	Longueur (mm)
820	1350 - 1150 - 1070
920 (option)	1350

- Plateforme ajourée en acier déployé
- Arrêt de fauteuil automatique sur la pointe de la plateforme [1]
- Pont de liaison automatique entre la plateforme et le plancher du véhicule [2]
- Verrouillage mécanique de la plateforme en position route

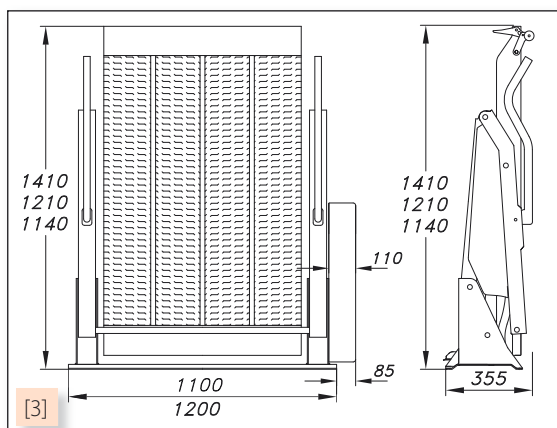
**COMMANDES** • Commande à distance 3 boutons avec câble spiralé assurant tous les mouvements

**RAMBARDES DE SÉCURITÉ** • Une côté droit + une côté gauche de la plateforme, leur déploiement est assuré automatiquement par les fonctions ouverture et fermeture

**GROUPE HYDRAULIQUE** • Monté sur le côté du hayon  
• Tension 12 ou 24 V (suivant le véhicule)  
• Pompe manuelle d'urgence et fonction de sortie d'urgence  
• Arrêt d'urgence monté sur le groupe hydraulique

**POIDS PROPRE** • A partir de 140 kg (selon l'exécution)

**ET ENCORE...** • Bagues d'articulations à entretien réduit  
• Réduction des bruits mécaniques en circulation  
• Un montage rapide et aisé conforme aux directives des Constructeurs de véhicules  
• Matériel conforme aux Normes CE de Sécurité  
• Un large service après-vente (30 pays) via le réseau Dhollandia international





## Options Principales (autres options sur demande)



**S953** Plateforme ouvrante automatique offrant un libre accès



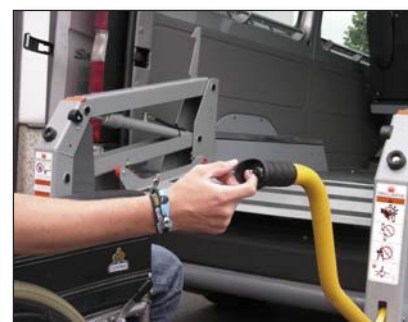
**S957** Plateforme pliante pour les véhicules à hauteur de passage réduite



**S958** Largeur de plateforme non standard



**S955** Pont de liaison au plancher automatique monté sur le plateau



**S961** Interrupteur de commande sur la rambarde de sécurité

## Exemples de montages spéciaux



**DH-P20 + S953** Montage sur bus



**DH-P20** Montage latéral



● Autres types de hayons pour passagers



**DH-P10** 250 kg - Hayon simple bras linéaire



**DH-CH** 300 kg - Hayon rétractable avec cassette



**DH-VZH** 350 kg - Hayon à colonne pour passagers



**DH-RB** 500 kg - Hayon spécial autocars



**DH-SCH** 500 kg - Hayon rétractable compact



**DH-V...** 500-2000 kg - Plusieurs hayons à colonne pour utilisation avec passagers