



Série DH-CH100

300-450 kg



Série DH-CH100 300-450 kg

● APPLICATION

Les hayons TPMP (Transport de personnes à mobilité réduite) **DHOLLANDIA** sont exclusivement conçus pour aider les personnes en fauteuil roulant à monter ou descendre du véhicule dans des conditions de sécurité optimales et peuvent être montés sur une vaste gamme de minibus & midibus, d'ambulances et de cars.

Ces hayons compacts se rangent proprement dans un **caisson de cassette étanche**, monté sous le plancher du véhicule, au niveau des marches des portes d'accès ou dans un compartiment au-dessus de la roue, etc... Ils sont équipés d'une plate-forme très mince, permettant au passager en fauteuil roulant de monter sur la plate-forme sans effort conséquent.

Outre l'ingéniosité de leur conception et leurs qualités de produit intrinsèques, les hayons à cassette **DHOLLANDIA** et leurs utilisateurs bénéficient d'un vaste **réseau de distribution et de maintenance**, couvrant la totalité de l'Europe et fournissant rapidement une assistance professionnelle locale à notre clientèle.

● CARACTÉRISTIQUES GÉNÉRALES

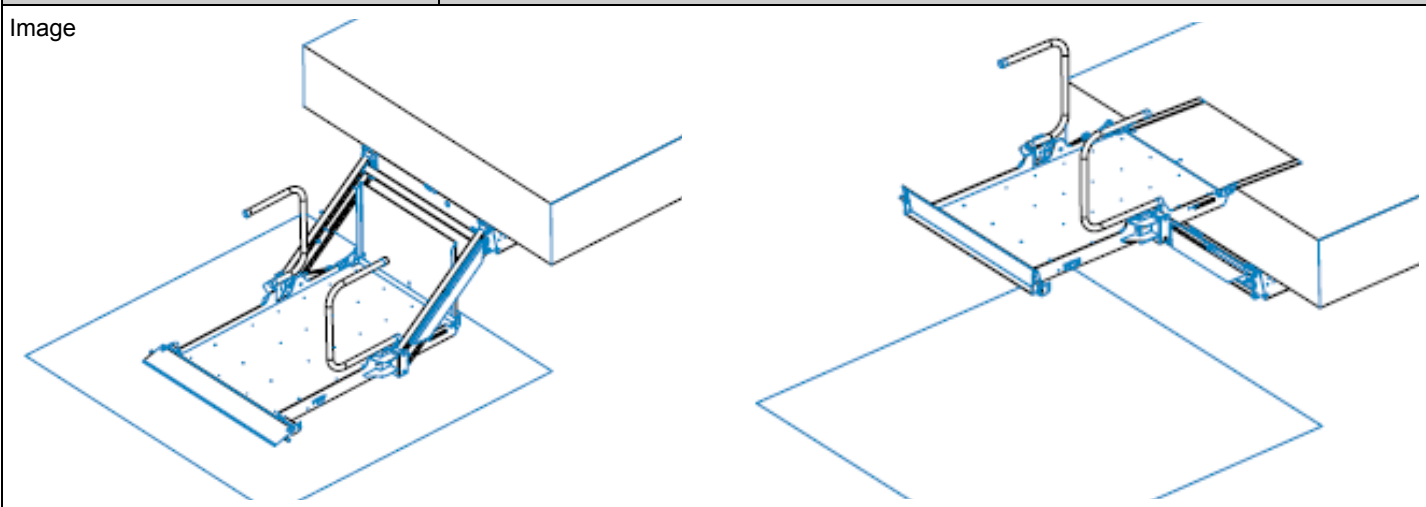
- Capacité :**
- 300 à 450 kg selon le modèle de hayon
- Plateau :**
- Plateau plat à revêtement antidérapant
 - Dimension standard de plateau: 1200x800 mm (LxL) (autres dimensions sur demande)
 - Arrêt de fauteuil automatique sur la pointe du plateau
 - **Rampe de passage automatique** au plancher, montée sur le bord avant du plateau
 - Barrières de sécurité aux 2 côtés du plateau
 - Verrouillage mécanique supplémentaire pour le plateau en position route
- Mécanique :**
- Construction de bras solide, équipée de 2 vérins de levage pour une stabilité de plateau maximale
 - Les fonctions sortir et rentrer du plateau sont contrôlées par un électromoteur sans à-coups, équipé d'un système à crémaillère
 - Bagues d'articulation à entretien réduit
- Commandes :**
- Commande à distance facile **2 boutons** avec câble spiralé pour toutes les fonctions: sortir, rentrer, monter et descendre
 - **Commande sans composants électroniques**
 - Arrêt d'urgence du circuit électrique
- Groupe hydr. :**
- **Groupe hydraulique** 12V ou 24V
 - Pompe manuelle d'urgence
 - Commandes manuelles d'urgence pour les fonctions de monter et descendre
 - Système d'urgence breveté pour sortir et rentrer le plateau (EMR = Emergency Motor Release)
- Montage :**
- Le hayon à cassette est fourni complètement preassemblé et testé
 - Brides de montage préparées pour un réglage facile, dans le sens longitudinal et latéral
- En outre :**
- Équipement conforme aux directives CE de sécurité
 - Service après-vente étendu (40 pays) via le réseau international Dhollandia
- Finition :**
- Finition des principaux composants en acier: phosphate de zinc + primaire KTL époxy + revêtement poudre polystyrène



● **TYPES & DIMENSIONS**

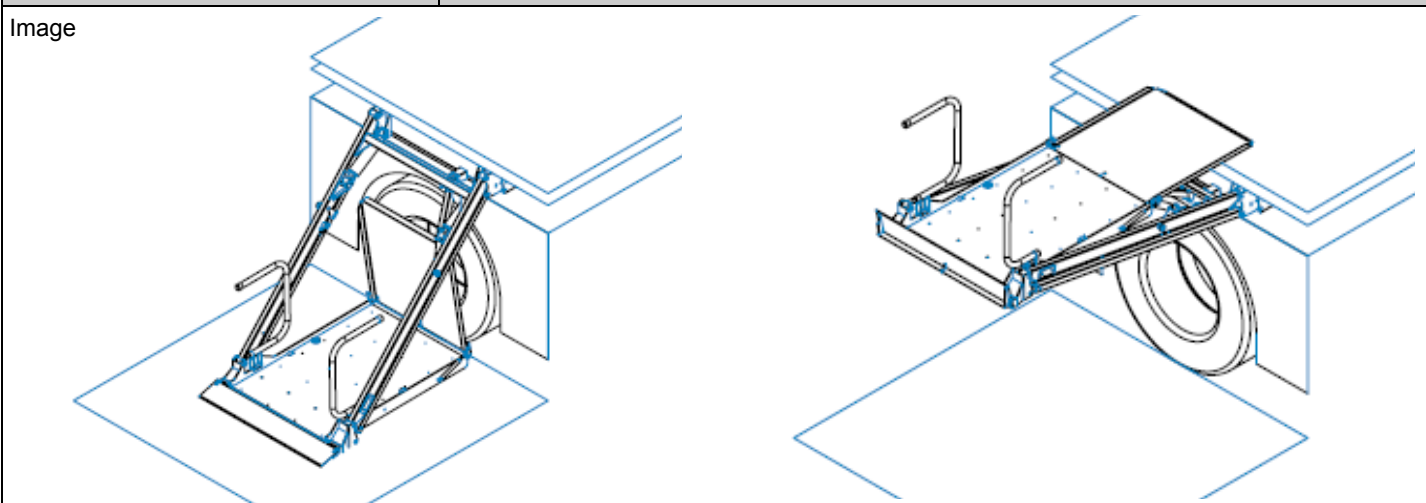
DH-CH100 hayon à cassette standard

Capacité de levage	300 - 350 kg
Dimensions du plateau (L x l)	Surface standard utile: 1200x800 mm Option: 1300x800 mm
Position de montage	Sous le plancher du véhicule, au niveau de la porte arrière ou de la porte latérale
Dimension de la cassette (L x l x H)	1917 x 1057 x 191 mm
Hauteur max. de levage	1160 mm Plus haut sur demande (Consultez les fiches techniques pour connaître les dimensions détaillées)
Poids propre de la cassette	210 kg



DH-CH101 Hayon à course étendue

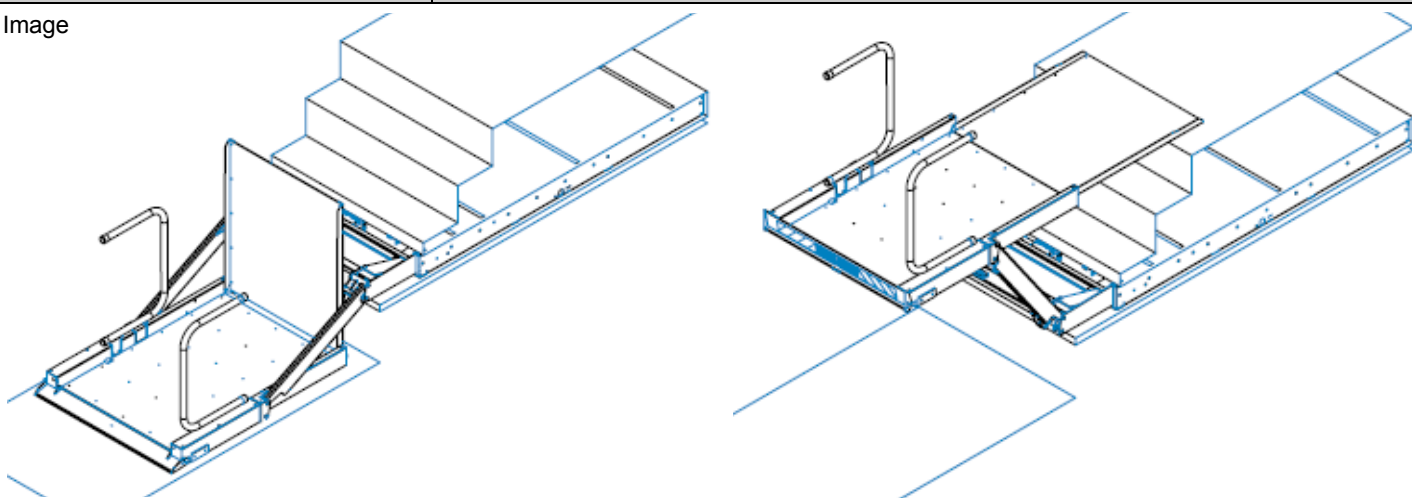
Capacité de levage	300 - 350 kg
Dimension du plateau (L x l)	Surface standard utile: 1200x800 mm Autres dimension sur demande
Position de montage	Intégré à la marche inférieure de l'escalier de la porte d'accès
Dimension de la cassette (L x l x H)	1995 x 1037 x 150 mm
Hauteur max. de levage	1600 mm Plus haut sur demande (Consultez les fiches techniques pour connaître les dimensions détaillées)
Poids propre de la cassette	Sur demande



**DH-CH102 Monte-escalier intégré**

Capacité de levage	300 - 350 kg
Dimension du plateau (L x l)	Surface standard utile: 1200x800 mm Autres dimensions sur demande
Position de montage	Intégré à la marche inférieure de l'escalier de la porte d'accès
Dimension de la cassette (L x l x H)	1995 x 1017 x 191 mm
Hauteur max. de levage	1180 mm Plus haut sur demande (Consultez les fiches techniques pour connaître les dimensions détaillées)
Poids propre de la cassette	225 kg

Image

**DH-CH103 Monte-escalier intégré série lourde**

Capacité de levage	300 - 450 kg
Dimensions du plateau (L x l)	Surface standard utile: 1200x800 mm Autres dimensions sur demande
Position de montage	Intégré à la marche inférieure de l'escalier de la porte d'accès
Dimension de la cassette (L x l x H)	1995 x 1017 x 200 mm
Hauteur max. de levage	1475 mm Plus haut sur demande (Consultez les fiches techniques pour connaître les dimensions détaillées)
Poids propre de la cassette	270 kg

Image

